

Slissede Kabelkanaler

Perfekte for bruk i el-tavler

Kabelkanaler fra JFKnudzten



Slissede kabelkanaler fra JFKnudzten er perfekte for bruk i el-tavler.

Kanalene i denne serien har svekkinger for enkelt å kunne fjerne slisser og bunnvegg uten bruk av verktøy. Lokket sitter ikke for løst, eller for hardt.

På grunn fare for varmegang i kabelkanalene anbefaler JFKnudzten at fyllingsgraden i skap er max 50%.

▲ Hva må vi tenke på ved valg av kanaler i tavler/skap?

- Type, bredde/høyde, halogenfritt/vanlig, slisset/tett.
- Hvor mye skal inn i kanalene? - Tenk på fyllingsgraden.
- Varme fra ledninger og eventuelt annet utstyr.

▲ En viktig faktor her er FYLLINGSGRAD og VARME. Varmen i kanalene blir påvirket av flere ting.

- Fyllingsgrad
- Belastning på ledere
- Belastning på vern og annet utstyr
- Plassering av kanaler i forhold til varmeavgivelse fra utstyr
- Omgivelsestemperatur
- Ventilasjon

▲ Hva er det som påvirker temperaturen inn i tavlen?

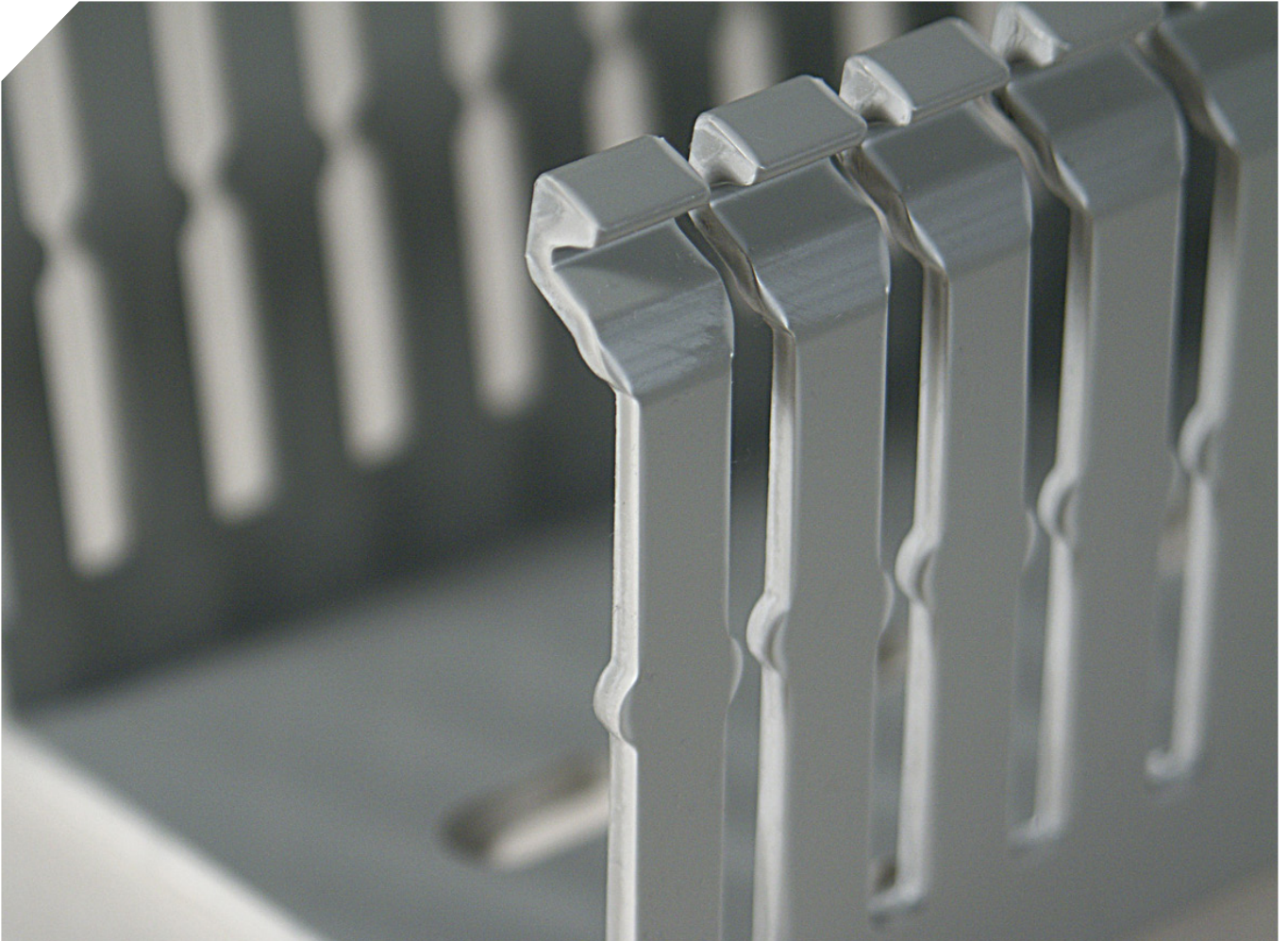
- Alle vern avgir varme v/belastning, (automatsikring 16 A ca. 3,5W v/100% belastning)
- Alle ledere vil avgir varme ved belastning
- Alt annet utstyr som monteres i tavlen vil også avgir varme v/belastning
- Omgivelsestemperatur (iht. NEK 439, max. 40 grader)
- En horisontal plassert kanal som er plassert rett over for eks. en rekke med vern, er mer utsatt for varme enn en vertikal kanal som er plassert på sidene i tavlen. Det må tas hensyn til event. reserveplass, dette skal også inn i kanalene.

▲ Noen enkle tips for å bedre tavlens driftsikkerhet og levetid

- Max. tillatte temperatur inne i en tavle er 70 grader
- PVC kabler er godkjent for max. 70 grader
- Automatsikringer/jordfeilautomater er testet ved 30 grader, alle temperaturavvik utover dette påvirker vernets egenskaper +/-

▲ Eksempel!

En tavle med 40 kurser 16A +/- vil ha en temperatur-avgivelse på $3,5W \times 40 = 140W$ v/max. belastning. Dette er bare fra vern på «små» kurser, i tillegg kommer andre vern og utstyr samt varme fra ledere. Det er ikke uvanlig med varmeavgivelse på over 150W inne i en tavle, samtidig har tavlens omgivelsestemperatur også mye å si. NEK 400 anbefaler max. belastning av ledningssystemet på 80%.


















Hva sier NEK om kanaler i tavler/skap?

- NEK 400/439 sier i utgangspunktet ingen ting om kanaler i tavler/skap, - dette går mer på planlegging/risikovurdering/driftsikkerhet.
- Det er viktig å tenke på fyllingsgrad allerede i planleggingsprosessen.
- Hvorfor er fyllingsgraden viktig? - Jo, med tanke på varmegang.
- Varmen i kanaler blir påvirket av flere ting:
 - Fyllingsgrad
 - Belastning av ledere, vern og annet utstyr
 - Plassering av kanaler i forhold til varmeavgivelse fra annet utstyr

**JFKnudtzen anbefaler max. FYLLINGSGRAD
på 50% i kanaler i tavler!**

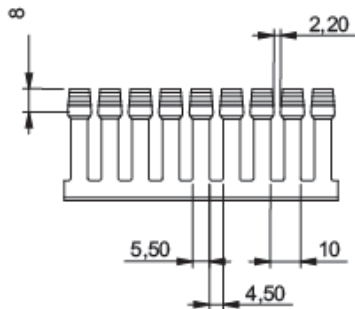
GN-HF-A6/4 - Halogenfrie slissede kabelkanaler

- Halogenfrie slissede kanaler av meget god kvalitet.
- Passer perfekt til EI-tavler.
- Leveres i pappesker.
- Leveres komplett med lokk.
- I henhold til:
NF F16-101/102 :
I3/F2, DIN 5510-2 :
S4-SR2-ST2, EN 45545-2 :
R22 HL3, R23 HL3.
- Materiale: PC/ABS, halogenfri
- Farge: Lys grå RAL7035
- Driftstemperatur: -25 til +90°C
- Volumresistivitet: $10^{15} \Omega \cdot \text{cm}$
- Dielektrisk styrke: 35kV/mm
- Spesifikasjon: V0 UL94
NF F 16-101/102
DIN 5510-2
EN 45545-2
- Standard lengde: 2 meters
- Dobbelttidig lim: på forespørsel

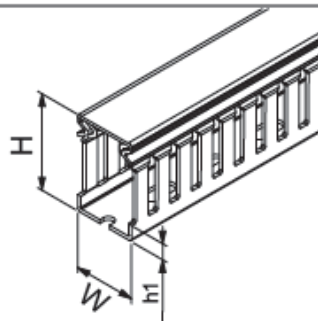
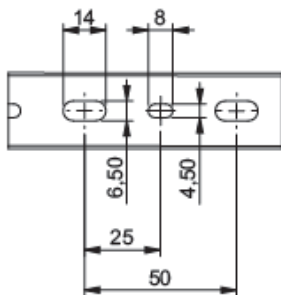
Beskrivelse	Utv.diam.	Kabler pr. kanal - v/fyllingsgrad 50%			Lagerført	Pakn. str.	Varenummer	Varenummer
		1 mm ²	1.5 mm ²	2.5 mm ²				
GN-HF-A6/4 30X30 HB GRÅ SLISSET		48	39	33	-	48	3895133025	
GN-HF-A6/4 40X25 HB GRÅ SLISSET		52	43	36	-	48	3895141025	
GN-HF-A6/4 40X40 HB GRÅ SLISSET		94	77	64	-	32	3895142025	
GN-HF-A6/4 40X60 HB GRÅ SLISSET		149	122	102	-	24	3895143025	
GN-HF-A6/4 60X25 HB GRÅ SLISSET		80	66	5	-	48	3895151025	
GN-HF-A6/4 60X40 HB GRÅ SLISSET		144	118	99	-	32	3895152025	
GN-HF-A6/4 60X60 HB GRÅ SLISSET		229	188	157	-	24	3895153025	
GN-HF-A6/4 60X80 HB GRÅ SLISSET		313	257	215	-	16	3895154025	
GN-HF-A6/4 80X25 HB GRÅ SLISSET		107	88	74	-	24	3895161025	
GN-HF-A6/4 80X40 HB GRÅ SLISSET		13	159	133	-	24	3895162025	
GN-HF-A6/4 80X60 HB GRÅ SLISSET		308	253	211	-	24	3895163025	
GN-HF-A6/4 80X80 HB GRÅ SLISSET		422	347	290	-	16	3895164025	
GN-HF-A6/4 80X100 HB GRÅ SLISSET		537	441	369	-	12	3895165025	
GN-HF-A6/4 100x30 HB GRÅ SLISSET		169	138	116	-	32	3895170025	
GN-HF-A6/4 100x60 HB GRÅ SLISSET		384	316	264	-	16	3895172025	

GN-HF-A6/4

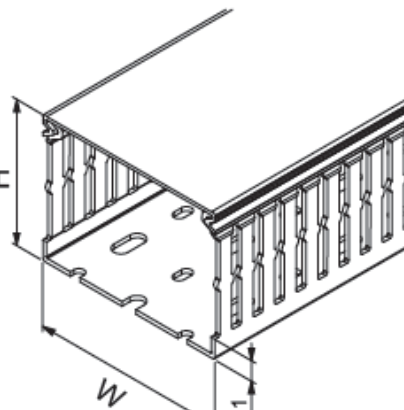
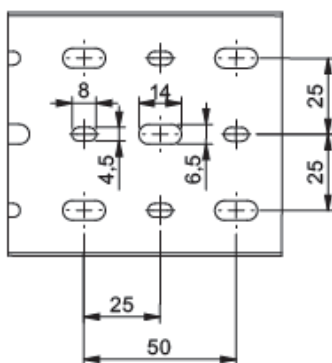
H = 30 mm
H = 40 mm



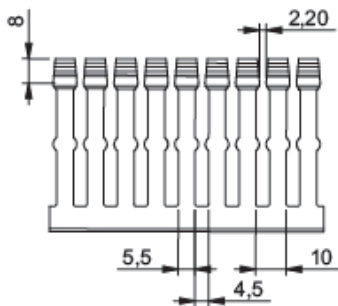
W 25, 30, 40, 60



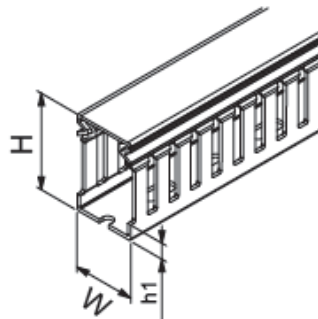
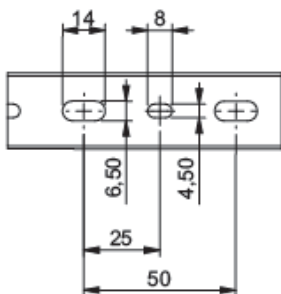
W 80



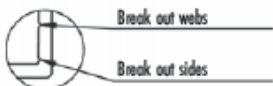
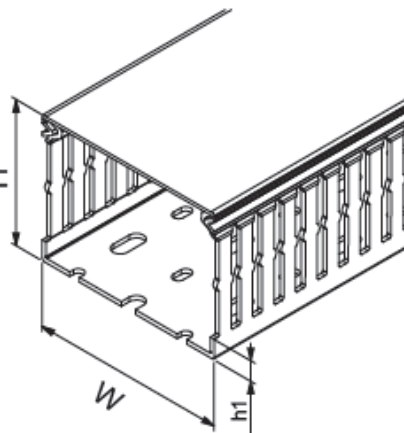
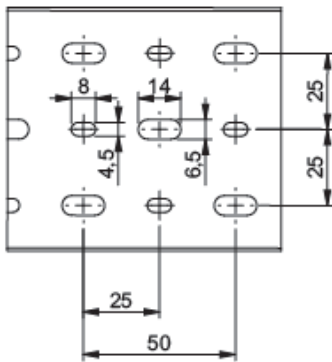
H = 60 mm
H = 80 mm
H = 100 mm



W 25, 30, 40, 60



W 80, 100




























Base punching to NF EN 50085

H (mm)	30	40	60	80	100
h1 (mm)	4,3	6,5	8,3	10,3	15

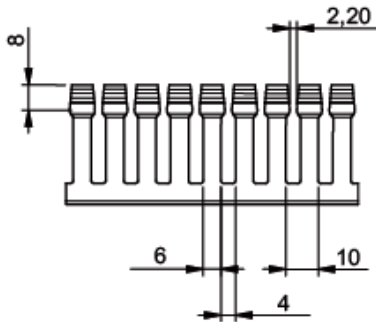
GN-A6/4 LF - Slissede kabelkanaler

- Slissede kanaler av meget god kvalitet.
- Passer perfekt til el-tavler.
- Leveres i pappesker.
- Leveres komplett med lokk.
- Materiale: Rigid PVC kvalitet 9051 LF
- Farge: Grå RAL7030
- Driftstemperatur: -5 til +65°C
- Tetthet: 1,56
- Volumresistivitet: $10^{15} \Omega \cdot \text{cm}$
- Dielektrisk styrke: 15kV/mm
- Spesifikasjon: V0 UL94 DIN 5510-2
- Standard lengde: 2 meters
- Dobbeltsidig lim: på forespørsel

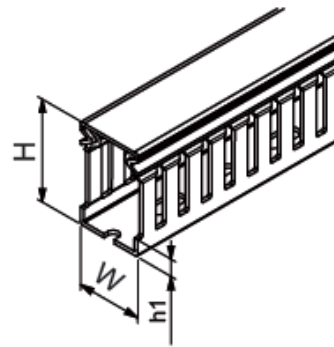
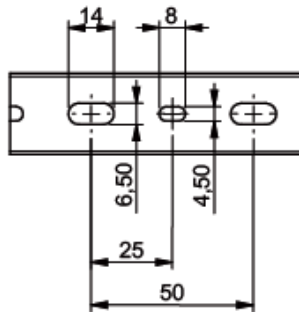
Beskrivelse	Kabler pr. kanal - v/fyllingsgrad 50%			Lagerført	Pakn. str.	Varenummer	Varenummer
	1 mm ²	1.5 mm ²	2.5 mm ²				
GN-A6/4 LF 30X25HB GRÅ SLISSET KANAL 2M	37	31	26	●	60	3839131013	
GN-A6/4 LF 30X40HB GRÅ SLISSET KANAL 2M	68	56	47	●	36	3893132013	
GN-A6/4 LF 40X25HB GRÅ SLISSET KANAL 2M	52	43	36	●	48	3839141013	
GN-A6/4 LF 40X30HB GRÅ SLISSET KANAL 2M	66	54	45	●	36	3839146013	
GN-A6/4 LF 40X40HB GRÅ SLISSET KANAL 2M	94	77	64	●	32	3839142013	
GN-A6/4 LF 40X60HB GRÅ SLISSET KANAL 2M	149	122	102	●	24	3839143013	
GN-A6/4 LF 60X25HB GRÅ SLISSET KANAL 2M	80	66	55	●	48	3839151013	
GN-A6/4 LF 60X30HB GRÅ SLISSET KANAL 2M	102	83	70	●	40	3839157013	
GN-A6/4 LF 60X40HB GRÅ SLISSET KANAL 2M	144	118	99	●	32	3839152013	
GN-A6/4 LF 60X60HB GRÅ SLISSET KANAL 2M	229	188	157	●	24	3839153013	
GN-A6/4 LF 60X80HB GRÅ SLISSET KANAL 2M	313	257	215	●	16	3839154013	
GN-A6/4 LF 60X100HB GRÅ SLISSET KANAL 2M	398	327	273	●	16	3839155013	
GN-A6/4 LF 60X120HB GRÅ SLISSET KANAL 2M	483	397	332	●	12	3839156013	
GN-A6/4 LF 80X30HB GRÅ SLISSET KANAL 2M	136	112	94	●	24	3839167013	
GN-A6/4 LF 80X40HB GRÅ SLISSET KANAL 2M	193	159	133	●	24	3839162013	
GN-A6/4 LF 80X60HB GRÅ SLISSET KANAL 2M	308	253	211	●	24	3839163013	
GN-A6/4 LF 80X80HB GRÅ SLISSET KANAL 2M	422	347	290	●	16	3839164013	
GN-A6/4 LF 80X100HB GRÅ SLISSET KANAL 2M	537	441	369	●	12	3839165013	
GN-A6/4 LF 80X120HB GRÅ SLISSET KANAL 2M	652	535	447	●	16	3839166013	
GN-A6/4 LF 100X30HB GRÅ SLISSET KANAL 2M	169	138	116	●	32	3839170013	
GN-A6/4 LF 100X40HB GRÅ SLISSET KANAL	240	198	165	●	24	3883901713	
GN-A6/4 LF 100X60HB GRÅ SLISSET KANAL 2M	384	316	264	●	16	3839172013	
GN-A6/4 LF 100X80HB GRÅ SLISSET KANAL 2M	529	435	363	●	16	3839173013	
GN-A6/4 LF 100X100HB GRÅ SLISSET KANAL 2M	673	553	462	●	16	3839174013	
GN-A6/4 LF 100X150HB GRÅ SLISSET KANAL 2M	1034	849	710	●	8	3839175013	

GN-A6/4 LF

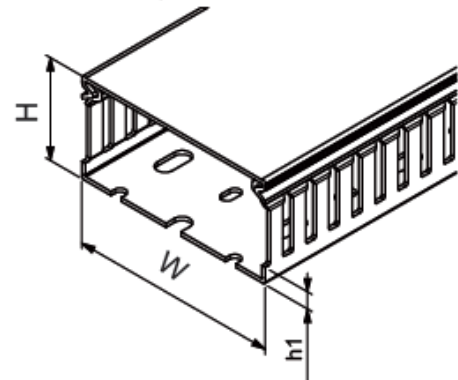
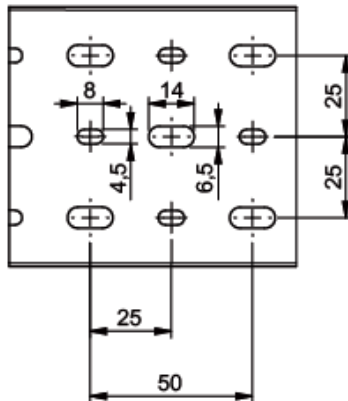
H = 30 mm
H = 40 mm



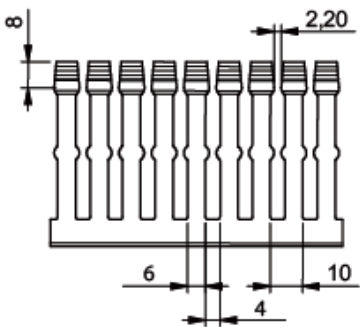
W 25, 30, 40, 60



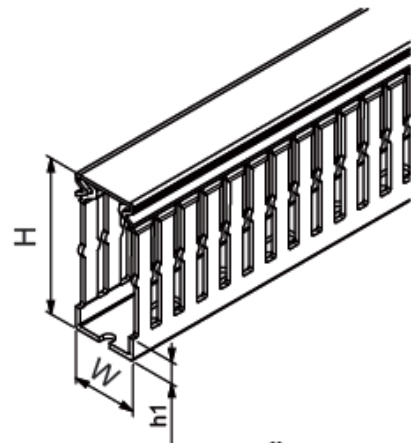
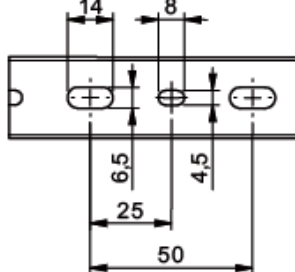
W 80, 100



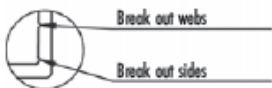
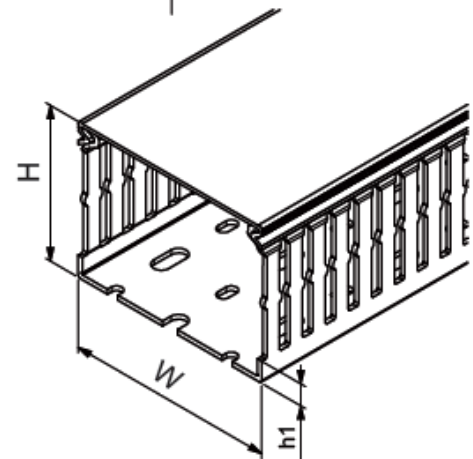
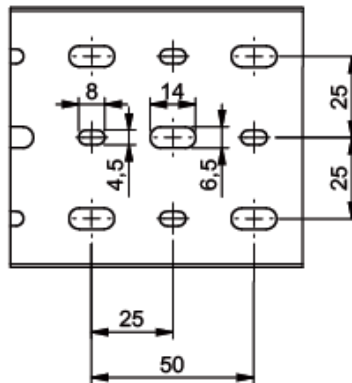
H = 60 mm
H = 80 mm
H = 100 mm



W 25, 30, 40, 60



W 80, 100, 120, 150



Base punching to NF EN 50085

H (mm)	30	40	60	80	100
h1 (mm)	5	7	9	11	16

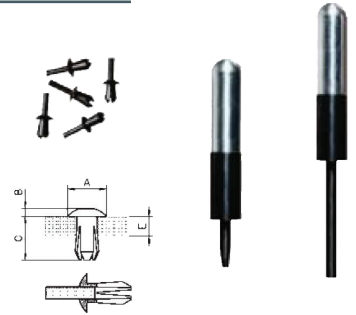
GN-A6/4 15x15: Different geometry (inside dimensions 15x15 mm). Plan on request.

Tilbehør - Plastnagler og verktøy GT

Plio GT plastnagler

En effektiv måte å montere kabelkanalene på.
Er meget enkel i bruk og er Halogenfri.

- Materiale: POM/PA6.6/PA12, alle er Halogenfri
- Farge: Svart og transparent
- Temperaturområde: -40 til +90°C/+85°C/+60°C
- PLIO GT: Brukes i de fleste tilfeller



Beskrivelse	Bore Ø mm	Total tykkelse [E] mm	Lengde [E] mm	Materiale	Varenummer	Varenummer
PLASTNAGLE PLIO GT32 SVART - For GN A6/4 LF	3,2	3-4	6,2	POM	3890055007	
PLASTNAGLE PLIO GT32 TRANSPARENT - For GN A6/4 LF	3,2	3-4	6,2	POM	3890055008	
PLASTNAGLE PLIO GT35 SVART - For GN A6/4 LF - Ikke anbefalt for GN-	3,5	4-5	8,4	POM	3890055009	
PLASTNAGLE PLIO GT35 TRANSPARENT - For GN A6/4 LF - Ikke anbefalt for GN-	3,5	4-5	8,4	POM	3890055010	
PLASTNAGLE PLIO GT50 SVART - For GN A6/4 LF - Ikke anbefalt for GN-	5	5-6	11	PA 12	3890055005	
PLASTNAGLE PLIO GT50 TRANSPARENT - For GN A6/4 LF - Ikke anbefalt for GN-	5	5-6	11	PA 12	3890055006	
PLASTNAGLE PLIO GT62 SVART - For GN A6/4 LF - Optimal for GN-HF-A6/4	6,2	5-6	12	PA 12	3890055011	
PLASTNAGLE PLIO GT62 TRANSPARENT - For GN A6/4 LF - Optimal for GN-HF-A6/4	6,2	5-6	12	PA 12	3890055012	

Verktøy til plastnagler

GO 1 FOR GT32 OG GT35
- For GN A6/4 LF
- For GN-HF-A6/4

3890055001



GO 2 FOR GT50 OG GT62
- For GN A6/4 LF
- For GN-HF-A6/4

3890055002

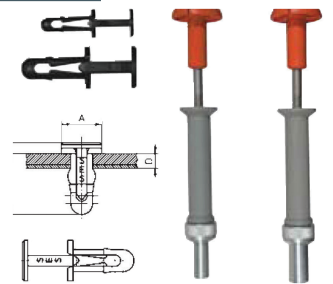


Tilbehør - Plastnagler og verktøy GS

Plio GS plastnagler

En effektiv måte å montere kabelkanalene på.
Er meget enkel i bruk og er Halogenfri.

- Materiale: POM/PA6.6/PA12, alle er Halogenfri
- Farge: Svart og transparent
- Temperaturområde: -40 til +90°C/+85°C/+60°C
- PLIO GS: God resistens mot deformering



Beskrivelse	Bore Ø mm	Total tykkelse [E] mm	Lengde [E] mm	Materiale	Varenummer	Varenummer
PLASTNAGLE PLIO GS40 SVART - For GN A6/4 LF - For GN-HF-A6/4	4	42158	13,2	PA 6.6	3890055013	
PLASTNAGLE PLIO GS40 TRANSPARENT - For GN A6/4 LF - For GN-HF-A6/4	4	42158	13,2	PA 6.6	3890055014	
PLASTNAGLE PLIO GS60 SVART - For GN A6/4 LF - For GN-HF-A6/4	6	42158	16,5	PA 6.6	3890055015	
PLASTNAGLE PLIO GS60 TRANSPARENT - For GN A6/4 LF - For GN-HF-A6/4	6	42158	16,5	PA 6.6	3890055016	

Verktøy til plastnagler

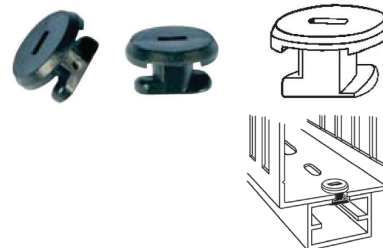
PLASTNAGLEVERKTØY GO 3 FOR GS40 - For GN A6/4 LF - For GN-HF-A6/4	3890055003	
PLASTNAGLEVERKTØY GO 4 FOR GS60 - For GN A6/4 LF - For GN-HF-A6/4	3890055004	

Tilbehør - Plio GZ til skinne

Plio GZ-01 til profilskinne

Brukes til å feste kanaler til profilskinner.

- Materiale: Polyamid 12
- Farge: Svart
- Temperaturområde: -40 til +60°C
- Flammeklasse: HB UL94



Beskrivelse	Pakningsstr.	Varenummer	Varenummer
BLINDNAGLE GZ-01 FOR PROFILSKINNE - For GN A6/4 LF - For GN-HF-A6/4		3890055017	

Plio GZ-02 til DIN-skinne ++

Brukes til å feste kanaler til DIN-skinner og perforerte plater.

- Materiale: Polyamide 6.6
- Farge: Svart
- Temperaturområde: -40 til +80°C.
- Flammeklasse: V0 UL94

Kan brukes på:

- DIN skinne 35x7,5
- Skinne 35x15 mm til NF EN 50022
- Perforerte plater



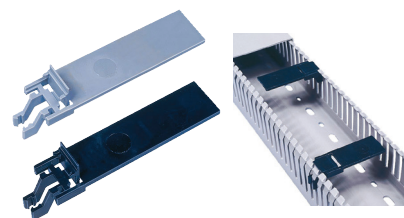
Beskrivelse	Lagerført	Pakningsstr.	Varenummer	Varenummer
FESTEBRAKETT FOR TS35 GZ-02 for GN A6/4 LF for GN-HF-A6/4			3890055024	

Tilbehør - Plio GX

Plio GX

Benyttes for å holde ledninger på plass når lokket er av.

- Materiale: Polystyrene. Halogenfri
- Farge: Svart og grå
- Temperaturområde: -40 til +100°C
- Flammeklasse: V0 UL94

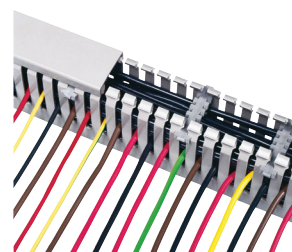


Beskrivelse	Lagerført	Pakningsstr.	Varenummer	Varenummer
LEDNINGHOLDERTRINN FOR GX-DIN A7/5			3890055026	
LEDNINGHOLDERTRINN FOR GX-A6/4 - For GN A6/4 LF ≤ H60			3890055025	

Plio GX 1 og 2

Benyttes for å holde ledninger på plass når lokket er av.

- Materiale: Polyamide. Halogenfri
- Farge: Grå RAL7035
- Temperaturområde: -25 til +70°C
- Flammeklasse: V0 UL94



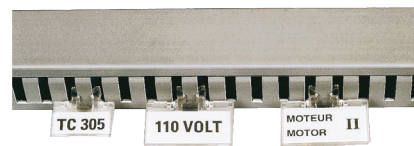
Beskrivelse	Lagerført	Pakningsstr.	Varenummer	Varenummer
LEDNINGHOLDERTRINN GX-1 for kanalhøyde ≤ 75 mm - For GN A6/4 LF - For GN-HF-A6/4			3890055027	
LEDNINGHOLDERTRINN GX-2 for kanalhøyde 80-100 mm - For GN A6/4 LF - For GN-HF-A6/4			3890055028	

Tilbehør - Merking av slissede kanaler

Merketags

for slissede kanaler. Halogenfri.

- Materiale: Polycarbonate. Halogenfri
- Farge: Transparent
- Temperaturområde: -40 til +120°C
- Laget av elastisk gummi som monteres på slissene.
- Merkes med penn eller printer.

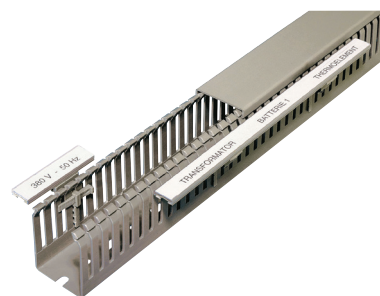


Beskrivelse	Lagerført	Dimensjon for label mm	Varenummer	Varenummer
MERKEHOLDER PE A6/4 26 - For GN A6/4 LF		25,5x13	3890055031	
MERKEHOLDER PE A6/4 38 - For GN A6/4 LF		38,0x19	3890055032	

Merkeskinner

for slissede kanaler.

- Materiale: PVC
- Farge: Grå RAL 7030
- Temperaturområde: -5 til +65°C
- PS! Husk holdere for å montere merkeskinne på kabelkanalene



Beskrivelse	Lagerført	Varenummer	Varenummer
MERKESKINNE PLIO-15 MM PAKKE A 20 METER - For GN A6/4 LF - For GN-HF-A6/4		3890055034	
MERKESKINNE PLIO-30 MM PAKKE A 20 METER - For GN A6/4 LF - For GN-HF-A6/4		3890055035	
HOLDER FOR PLIO MERKESKINNE - For GN A6/4 LF - For GN-HF-A6/4		3890055033	

Kanalsakser

Sakser for kutting av kanaler, fjerning av bunnsliste, etc.
For et rent og pent kutt.



Beskrivelse	Lagerført	Dimensjon for label mm	Varenummer	Varenummer
KANALSAKS RETTSKJÆR CUT 3105 - For GN A6/4 LF - For GN-HF-A6/4			3890055037	
KANALSAKS SKRÅSKJÆR CUT 3104 - For GN A6/4 LF - For GN-HF-A6/4			3890055036	
KANALSAKS DK-55SP TIL SLISSER.ISOLERT - For GN A6/4 LF - For GN-HF-A6/4			3890055040	
KANALSAKS DK-55 TIL SLISSER - For GN A6/4 LF ≤ H50 - For GN-HF-A6/4 ≤ H50			3890055039	
KANALSAKS DK-60 NIBLEVERKTØY - For GN A6/4 LF - For GN-HF-A6/4			3890055038	

Kanalkutter VKS 125

Kabelkanalkutter for kanaler og lokk opp til 125 mm bredde. Leveres med 1000 mm justerbart lengdemål. Den kommer også med en knivebeskytter som dekker kniven når den ikke er i bruk.

- Kutter meget lett
- Lasergravert måleplate
- Nøyaktig 90° kutt
- Enkel å montere på arbeidsbord



Beskrivelse	Lagerført	Dimensjon for label mm	Varenummer	Varenummer
VKS 125 TYPE:II - For GN A6/4 LF - For GN-HF-A6/4			6220031920	
RESERVEKNIV FOR VKS 125			6220003192	

Tilbehør - Dobbeltsidig tape

Dobbeltsidig tap

For festing av kanaler før skruing/nagling.



Beskrivelse	Lagerført	Varenummer	Varenummer
DOBBELTSIDIG TAPE RA 9MM - For GN A6/4 LF - For GN-HF-A6/4		3890055018	
DOBBELTSIDIG TAPE RA 15MM - For GN A6/4 LF - For GN-HF-A6/4		3890055019	
DOBBELTSIDIG TAPE RA 19MM - For GN A6/4 LF - For GN-HF-A6/4		3890055020	
DOBBELTSIDIG TAPE RA 25MM - For GN A6/4 LF - For GN-HF-A6/4		3890055021	
DOBBELTSIDIG TAPE RA 30MM - For GN A6/4 LF - For GN-HF-A6/4		3890055022	
DOBBELTSIDIG TAPE RA 50MM - For GN A6/4 LF - For GN-HF-A6/4		3890055023	

Vi er din partner innen

**Maritim
Olje & Gass
Infrastruktur
Industri**

