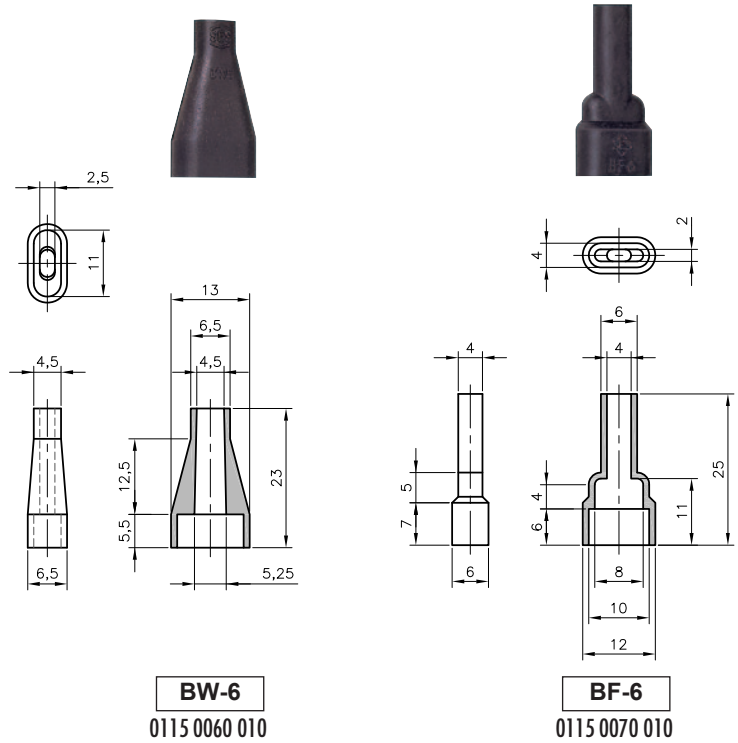


• Boots for male push-on-terminals (right)

type	artide number	for crimps	Ø OF wireS mm	pcs
BW-6 TPE	0115 0060 010	6,3	3,6	500
BF-6 TPE	0115 0070 010	6,3	3,6	500

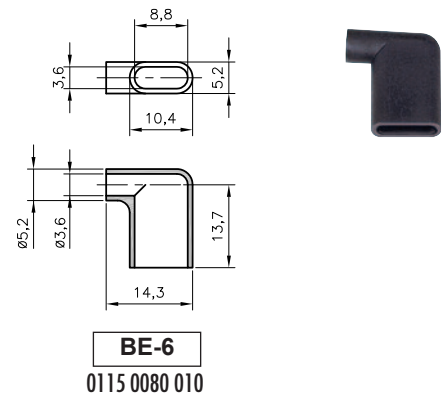


BW-6
0115 0060 010

BF-6
0115 0070 010

• Boots for female flag crimp terminals

type	artide number	for crimps	Ø of wires mm	pcs
BE-6 TPE	0115 0080 010	6,3	3,6	500



BE-6
0115 0080 010

D6/3-02 - Receptacle



Boots

in black PLIOPRENE TPE



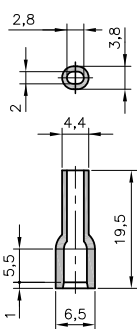
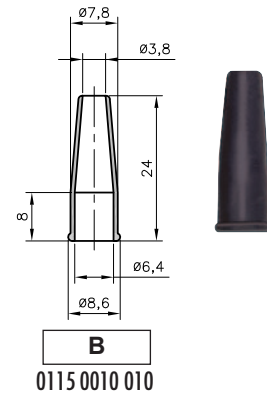
PLIOPRENE TPE

-50 to +125°C

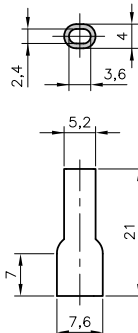


• Boots for female push-on-terminals (right)

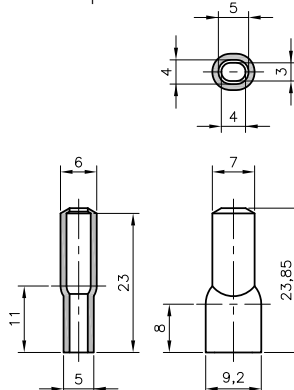
type	article number	for crimps	Ø of wires mm	pcs
B-TPE	0115 0010 010	6,3	4	500
B-3 TPE	0115 0020 010	2,8	2,8	500
B-4 TPE	0115 0030 010	4,8	3,2	500
B-5 TPE	0115 0040 010	5 AMP	4,5	500
B-6 TPE	0115 0050 010	6,3	3,6	500
BL-6 TPE	0115 0090 010	6,3	3,2	500
BK-6 TPE	0115 0100 010	6,3	3,2	500
BM-6 TPE	0115 0110 010	6,3	5	500
BN-6 TPE	0115 0120 010	6,3	5	500



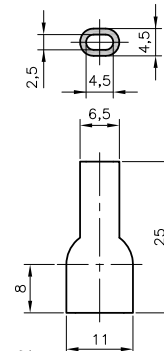
B-3
0115 0020 010



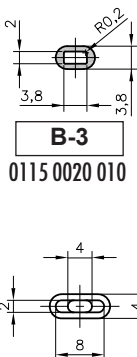
B-4
0115 0030 010



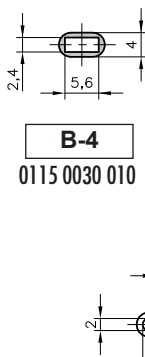
B-5
0115 0040 010



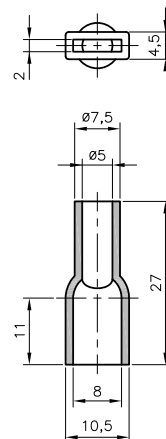
B-6
0115 0050 010



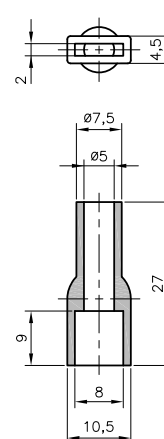
BL-6
0115 0090 010



BK-6
0115 0100 010



BM-6
0115 0110 010



BN-6
0115 0120 010



D6/3-02 - Receptacle

