




Moulded caps in black polychloroprene rubber



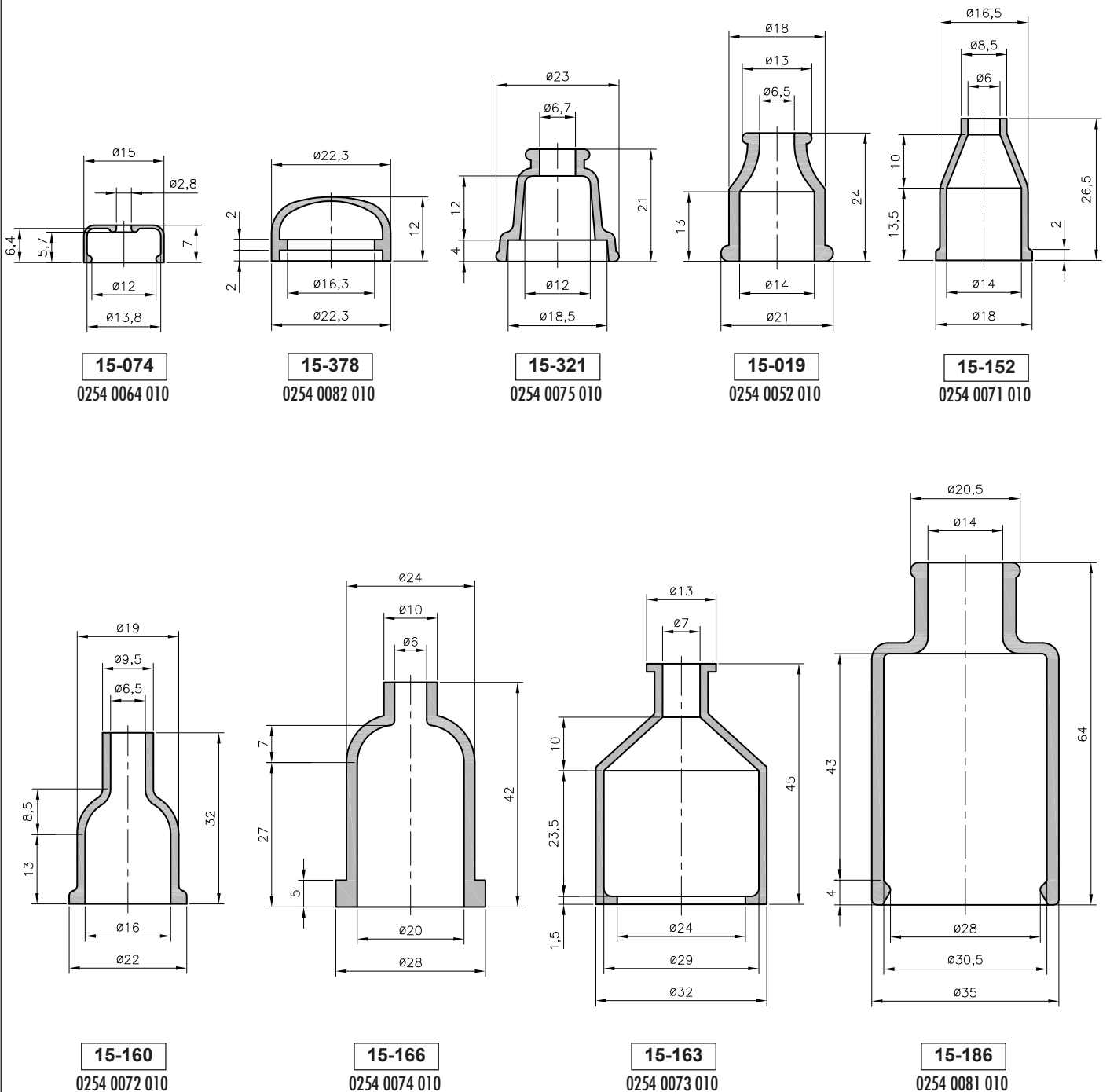
HELAVIA®



| type | article number |  pcs | type | article number |  pcs | type | article number |  pcs |
|----------|----------------|---|-----------|----------------|---|------------|----------------|---|
| 15 - 005 | 0254 0006 010 | 50 | 15 - 087 | 0254 0060 010 | 50 | 15 - 378** | 0254 0082 010 | 100 |
| 15 - 019 | 0254 0052 010 | 100 | 15 - 152 | 0254 0071 010 | 100 | 15 - 634 | 0254 0085 010 | 25 |
| 15 - 024 | 0254 0053 010 | 25 | 15 - 160 | 0254 0072 010 | 100 | 15 - 652 | 0254 0089 010 | 100 |
| 15 - 028 | 0254 0078 010 | 25 | 15 - 163 | 0254 0073 010 | 50 | 15 - 683 | 0254 0092 010 | 25 |
| 15 - 029 | 0254 0055 010 | 50 | 15 - 166 | 0254 0074 010 | 50 | 15 - 684 | 0254 0093 010 | 25 |
| 15 - 074 | 0254 0064 010 | 100 | 15 - 186* | 0254 0081 010 | 25 | 15 - 696 | 0254 0095 010 | 50 |
| 15 - 086 | 0254 0059 010 | 25 | 15 - 321 | 0254 0075 010 | 100 | 15 - 749 | 0254 0097 010 | 25 |

* Nitrile rubber

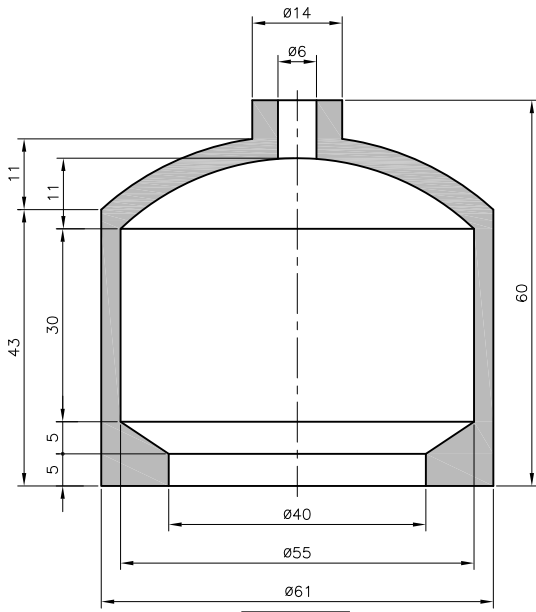
** EPDM rubber



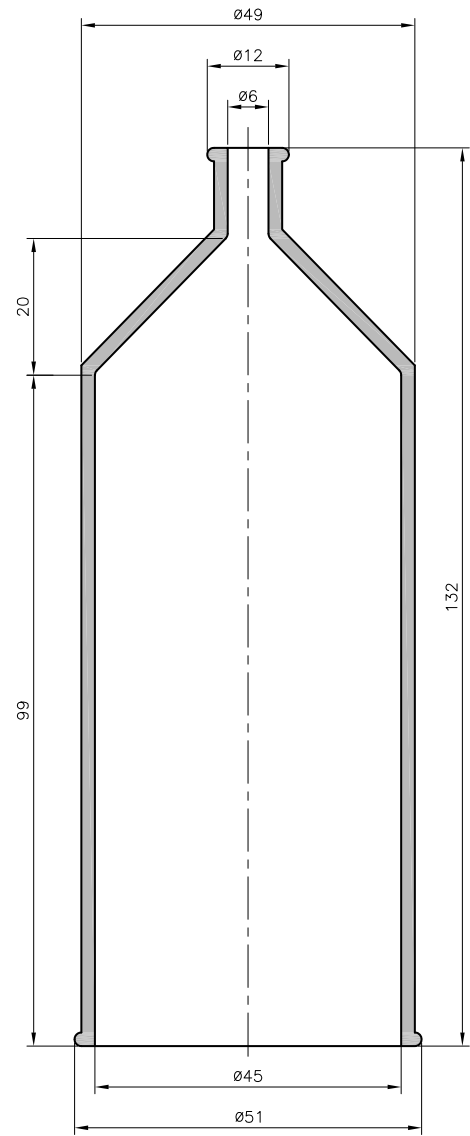
**Moulded caps
in black polychloroprene rubber**



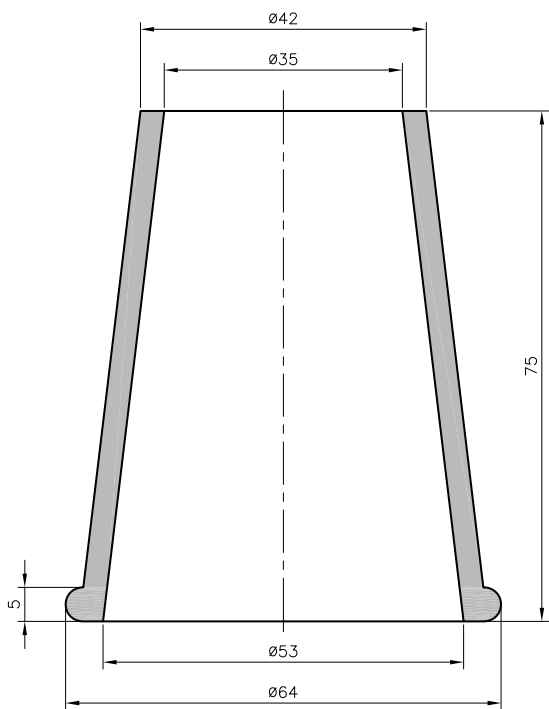
HELAVIA®



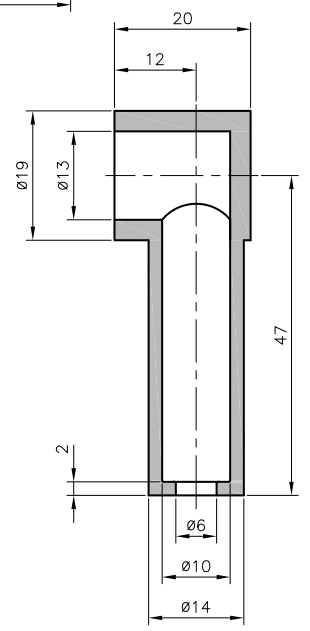
15-028
0254 0078 010



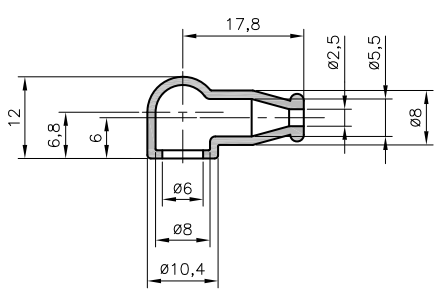
15-634
0254 0085 010



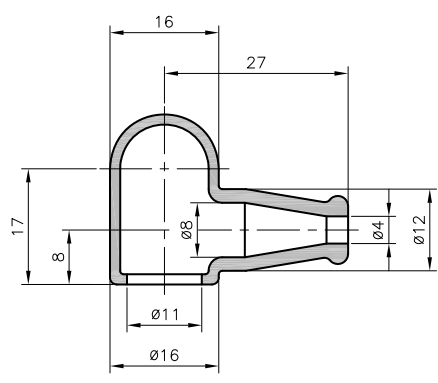
15-024
0254 0053 010



15-005
0254 0006 010



15-652
0254 0089 010



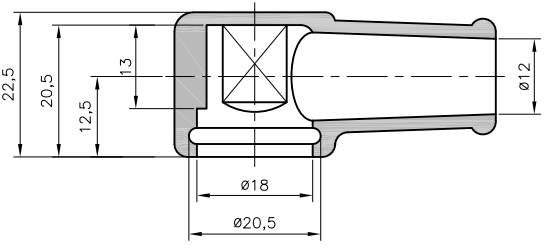
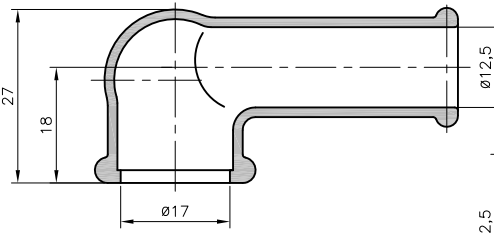
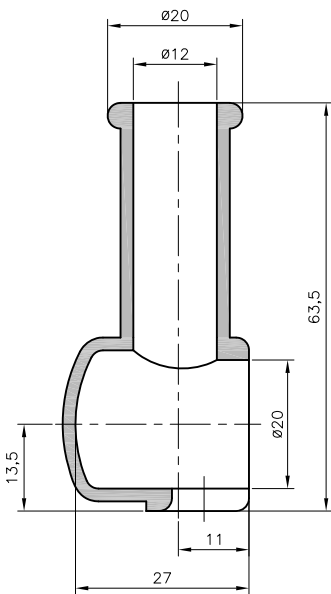
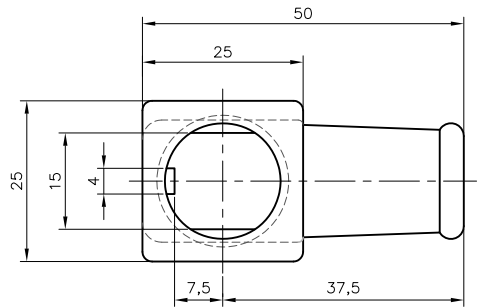
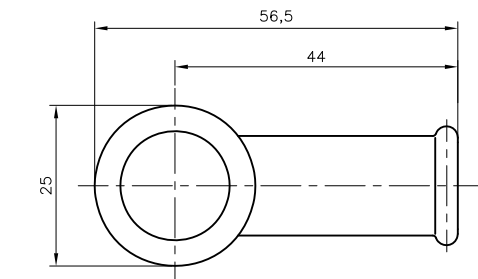
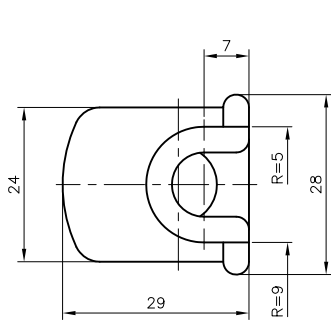
15-029
0254 0055 010



**Moulded caps
in black polychloroprene rubber**



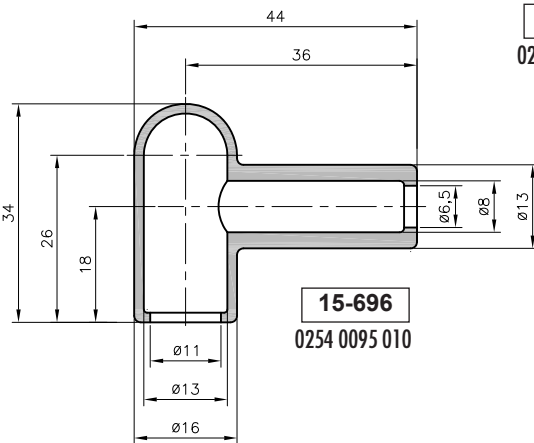
HELAVIA®



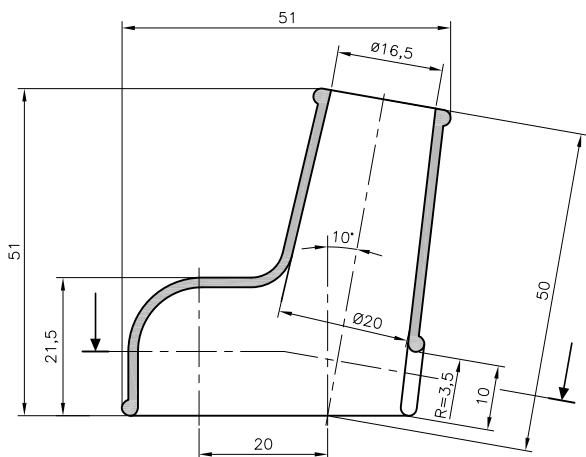
15-749
0254 0097 010

15-683
0254 0092 010

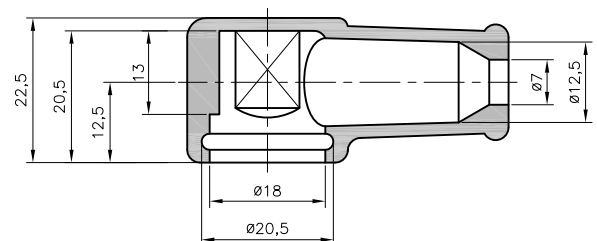
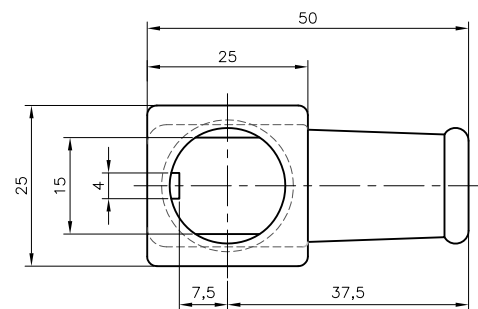
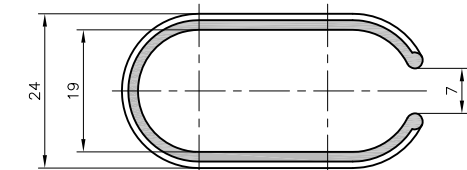
15-086
0254 0059 010



15-696
0254 0095 010



15-087
0254 0060 010



15-684
0254 0093 010

