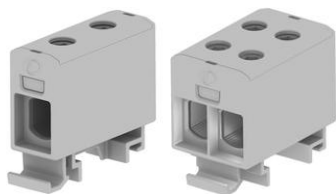


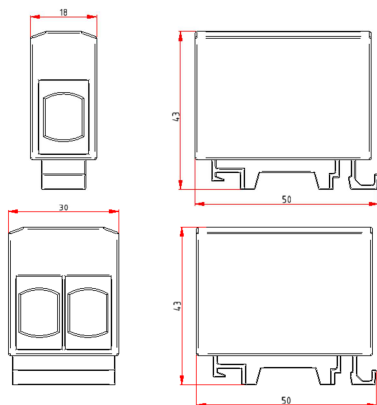
KVIAC11050G / KVIAC11050B / KVIAC11050YG KVIAC12050G / KVIAC12050B / KVIAC12050YG

Litenfordeler / strømfordelingsblokk

Produktbilde



Måltegning



VIKTIG



Denne fordelingsblokken er egnet for tilkobling av aluminium- og kobberledere. Ved tilkobling av aluminiumledere skal vanlige retningslinjer for håndtering følges. Kontaktflatene på aluminiumlederne skal rengjøres, børstes og smøres med egnet fett. Klemmene skal ettertrekkes etter ca. 6-8 uker.

MATERIALER

	Materiale	Overflate
Klemmenkropp	Aluminium	Belagt
Hus Deksel	PA6	grå, gul grå, blå, grønn
Gjengestift med innvendig sekskant (unbrako)	Aluminium	Belagt

TEKNISKE DATA

Standarder	IEC 60947-7-1
------------	---------------

ELEKTRISKE DATA

Maks. elektrisk belastning	1000V AC/DC	160A Cu / 125A Al
Beskyttelsesgrad	IP20	
	ved største kabelvernsnitt	

TILKOBLINGSTVERNSNITT

	Ledertyper	Tiltrekningsmoment ¹
KVIAC11050X 1x		
KVIAC12050X 2x	Cu 2,5 mm ² - 50 mm ²	5 Nm (4-10 mm ²)
	Al 6 mm ² - 50 mm ²	12 Nm (16-50 mm ²)
		Unbrako 5 mm

¹ Som hovedregel skal de oppgitte tiltrekningsmomentene benyttes. Dersom ingen grenser er angitt, kan avviket i tiltrekningsmoment for skrue- og klemmeforbindelser være maksimalt ±10 % av nominell verdi.



Produktene er CE-sertifiserte og oppfyller EUs RoHS-retningslinjer.

Endringer som tjener videreutvikling og teknisk fremgang, forbeholdes.